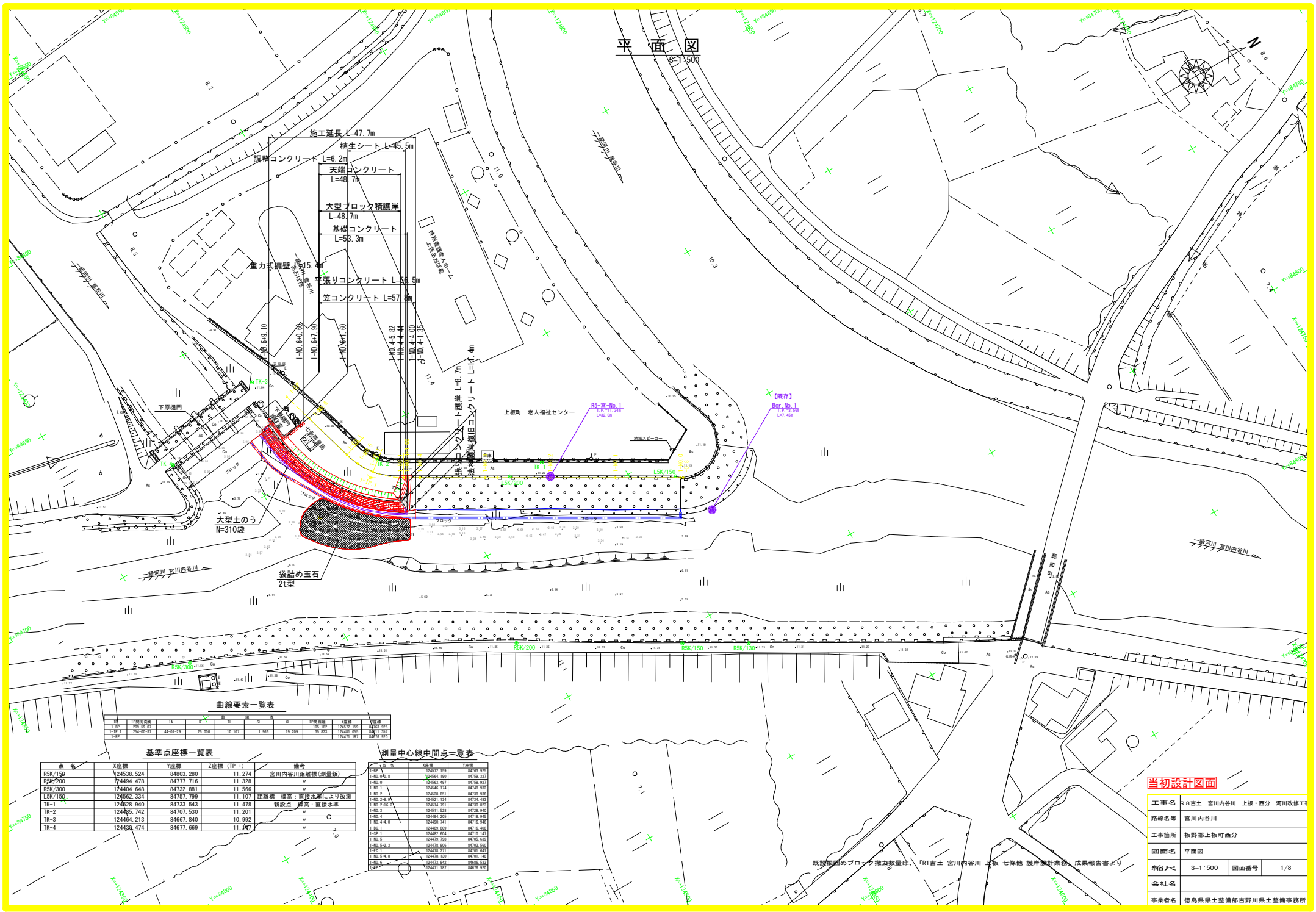


平面図

S=1/500



曲線要素一覧表

区	円弧半径	JK	JK	JK	円弧長さ	弦長	弦中点	弦中点	弦中点
1-P1	25420.37	4431.29	25.200	15.707	1.365	15.209	35.323	12481.955	8411.351
1-P2								12481.151	8412.000

基準点座標一覧表

点名	X座標	Y座標	Z座標 (TP +)	備考
RSK/150	124538.524	84803.280	11.274	宮川内容川筋橋樑(測量橋)
RSK/200	124494.478	84777.716	11.328	〃
RSK/300	124404.648	84732.881	11.566	〃
LSK/150	124692.334	84757.799	11.107	距離標 標高：基準水準により改測
TK-1	124622.940	84732.543	11.478	新設点 標高：直接水準
TK-2	124465.742	84707.530	11.201	〃
TK-3	124464.213	84667.840	10.992	〃
TK-4	124438.474	84677.669	11.347	〃

測量中心線中間点一覧表

点名	X座標	Y座標	Z座標
1-P1	124672.109	84763.923	11.274
1-P2	124642.189	84759.323	11.274
1-Q0.0	124653.401	84759.323	11.274
1-Q0.1	124646.174	84748.923	11.274
1-Q0.2	124638.891	84738.523	11.274
1-Q0.200.0	124631.134	84724.423	11.274
1-Q0.200.1	124624.071	84709.323	11.274
1-Q0.3	124615.523	84728.940	11.274
1-Q0.4	124604.200	84718.940	11.274
1-Q0.400.0	124600.711	84716.940	11.274
1-Q0.1	124609.809	84716.423	11.274
1-Q0.2	124603.624	84710.141	11.274
1-Q0.3	124597.398	84705.639	11.274
1-Q0.300.3	124598.959	84701.300	11.274
1-Q0.1	124598.711	84701.411	11.274
1-Q0.304.8	124598.100	84701.141	11.274
1-Q0.6	124575.982	84686.333	11.274
1-Q0.7	124571.101	84676.523	11.274

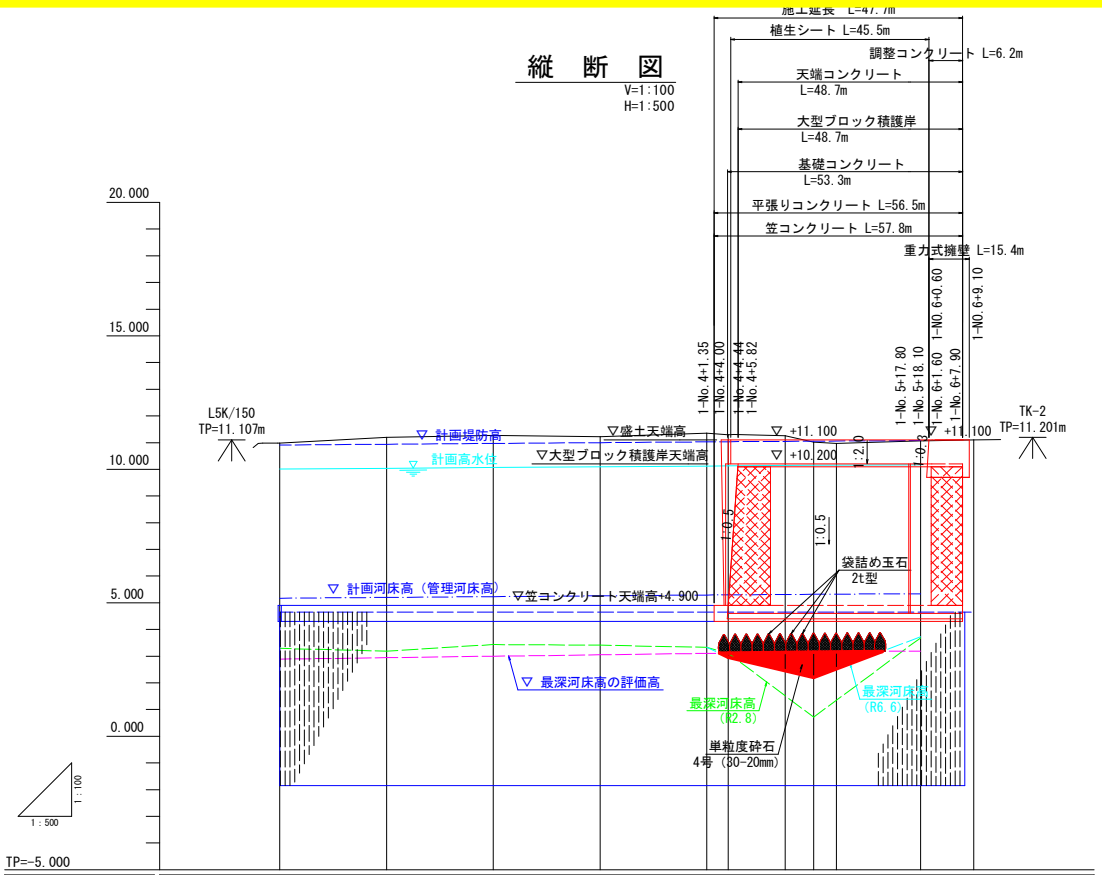
当初設計図面

工事名	R8吉土 宮川内容川 上板・西分 河川改修工事
路線名等	宮川内容川
工事箇所	板野郡上板町西分
図面名	平面図
縮尺	S=1/500 図面番号 1/8
会社名	
事業者名	徳島県県土整備部吉野川県土整備事務所

既設橋樑のブロック撤去数量は、「R1吉土 宮川内容川 上板一七條他 護岸設計業務」成果報告書より

縦断図

V=1:100
H=1:500



計画高水勾配	1/1.100									
計画高水位	10.009	10.037	10.065	10.094	10.122	10.128	10.149	10.168	10.188	10.200
天端コンクリート天端高					10.200	10.200	10.200	10.200	10.200	10.200
笠コンクリート天端高	4.900	4.900	4.900	4.900	4.900	4.900	4.900	4.900	4.900	4.900
根固めブロック敷設高	3.300	3.300	3.300	3.300	3.300	3.300	3.300	3.300	3.300	3.300
地盤高	10.979	11.203	11.270	11.227	11.355	11.300	11.255	11.013	10.967	11.071
最深河床高	3.290	3.190	3.424	3.411	3.331	2.859	2.200	2.200	3.727	11.088
追加距離	0.000	20.000	40.000	60.000	80.000	84.000	94.680	100.000	104.284	120.000
点間距離	0.000	20.000	20.000	20.000	20.000	4.000	9.680	5.320	4.284	15.716
測点	NO.0	NO.1	NO.2	NO.3	NO.4	SP.1	SP.1	NO.5	EC.1	NO.6
曲線	TP: 1 PA=44-01-29 TL=10.107 R=25.000 SC=19.209 S=1.966									

※測量データは、「R1吉士 宮川内谷川 上板・七條地 護岸設計業務」を使用 (R2.8測量)。ただし、河床変化の著しい「NO.4+4.0」「NO.5」「NO.6」については修正測量を実施 (R6.6測量) し、本図面に反映している。

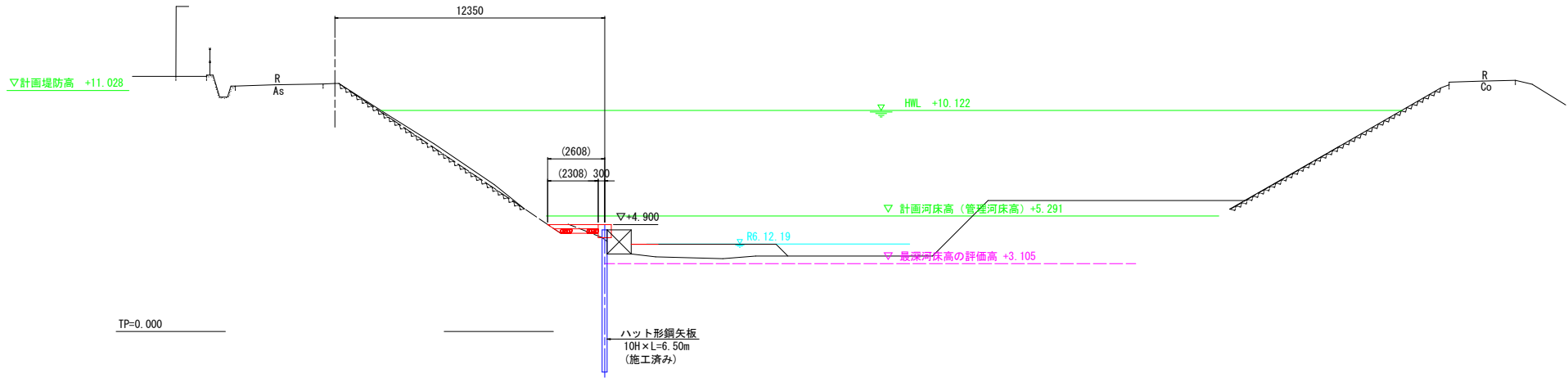
当初設計図面

工事名	R8吉士 宮川内谷川 上板・西分 河川改修工		
路線名等	宮川内谷川		
工事箇所	板野郡上板町西分		
図面名	縦断図		
縮尺	V=1:100 H=1:500	図面番号	2/8
会社名	徳島県土木整備部吉野川県土整備事務所		

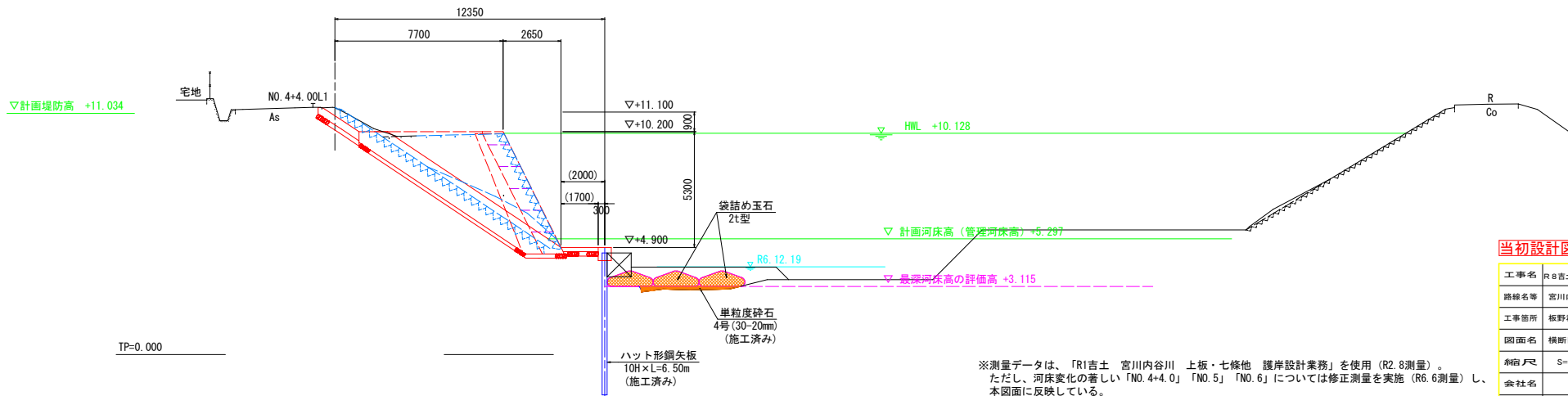
横断図(1/2)

S=1:100

1-NO. 4
GH=11.355
FH= 4.900



1-NO. 4+4.00
GH=11.300
FH= 4.900



当初設計図面

工事名	R8吉土 宮川内谷川 上板・西分 河川改修工
路線名等	宮川内谷川
工事箇所	板野郡上板町西分
図面名	横断図(1/2)
縮尺	S=1:100
図面番号	4/8
会社名	
事業者名	徳島県県土整備部吉野川県土整備事務所

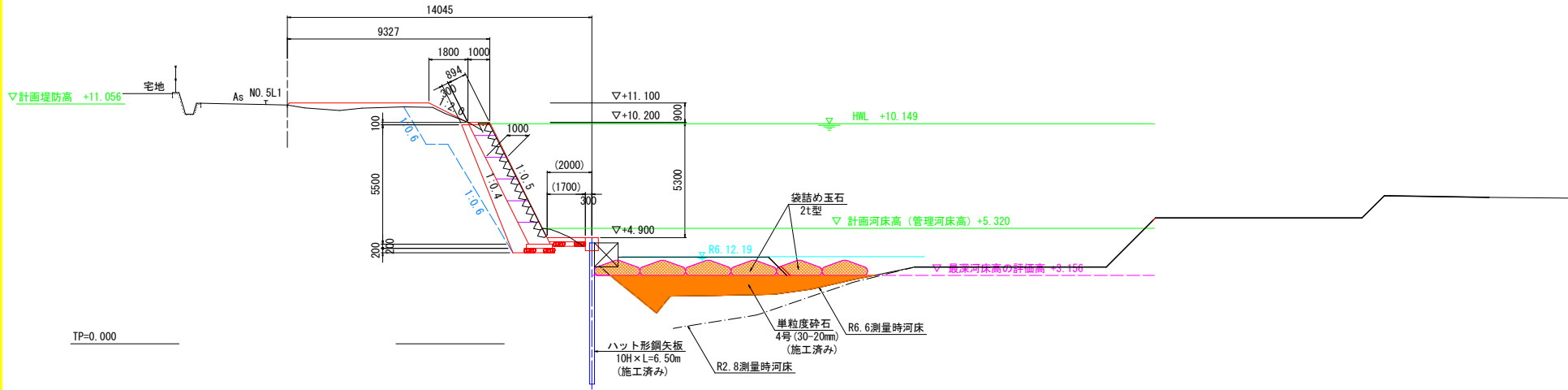
※測量データは、「R1吉土 宮川内谷川 上板・七條他 護岸設計業務」を使用 (R2.8測量)。
ただし、河床変化の著しい「NO.4+4.0」「NO.5」「NO.6」については修正測量を実施 (R6.6測量) し、
本図面に反映している。

横断図(2/2)

S=1:100

1-NO. 5

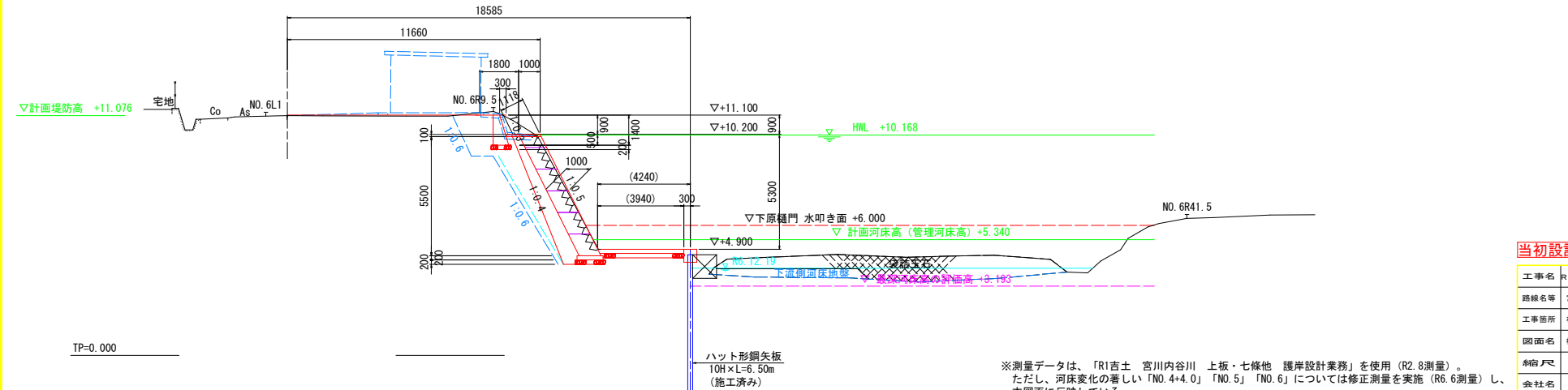
GH=11.013
FH= 4.900



TP=0.000

1-NO. 6

GH=11.071
FH= 4.900



TP=0.000

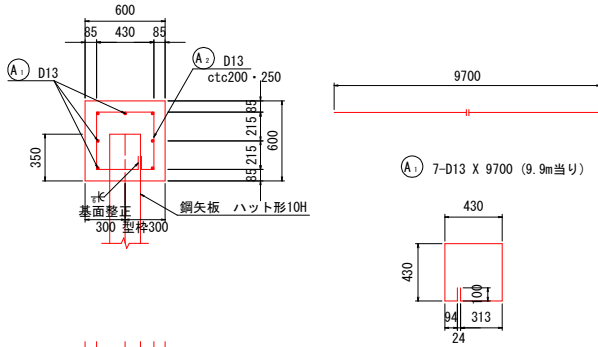
※測量データは、「R1吉土 宮川内谷川 上板・七條他 護岸設計業務」を使用 (R2.8測量)。
ただし、河床変化の著しい「NO.4+4.0」「NO.5」「NO.6」については修正測量を実施 (R6.6測量) し、
本図面に反映している。

当初設計図面

工事名	R8吉土 宮川内谷川 上板・西分 河川改修工		
路線名等	宮川内谷川		
工事箇所	板野郡上板町西分		
図面名	横断図 (2/2)		
縮尺	S=1:100	図面番号	5/8
会社名	徳島県県土整備部吉野川県土整備事務所		

構造図(1/2)

笠コンクリート
S=1:20



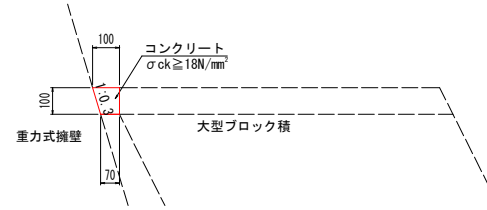
(A) 7-D13 X 9700 (9.9m当り)

(A) 44-D13 X 1900 (9.9m当り)

笠コンクリート 9.9m当り

名称	規格	単位	数量
コンクリート	$\sigma_{ck} \geq 18N/mm^2$	m ²	3.56
型枠	小型構造物	m ²	14.85
鉄筋 D13	SD345	kg	151
溶接	K形フレア溶接	m	12.2
目地材	瀝青質 t=10mm	m ²	0.4
基面整正	土砂	m ²	3.0

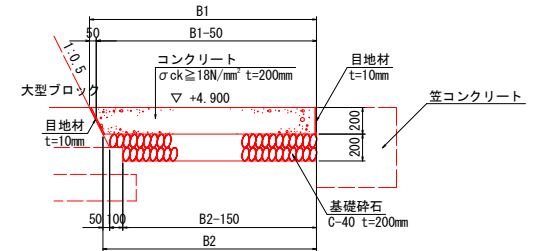
調整コンクリート
S=1:20



調整コンクリート 1.0m当り

名称	規格	単位	数量
コンクリート	$\sigma_{ck} \geq 18N/mm^2$	m ²	0.009*1.0

平張りコンクリート
S=1:20



平張りコンクリート 1.0m当り

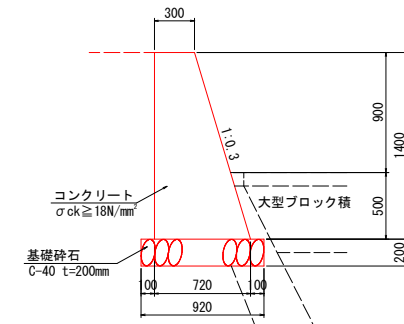
名称	規格	単位	数量
コンクリート	$\sigma_{ck} \geq 18N/mm^2$ t=200mm	m ²	1/2*(B1+B2)
基礎碎石	C-40 t=200mm	m ²	B2
目地材	瀝青質 t=10mm	m ²	1/2*(B1+B2)*0.20/10.0+0.20+0.224

測点位置の1.0m当り数量

測点	B1 (m)	B2 (m)	コンクリート (m ²)	基礎碎石 (m ²)	目地材 (m ²)
1-No. 4+1.35	2.31	2.01	2.16	2.01	0.47
1-No. 4+4.00	1.70	1.60	1.65	1.60	0.46
1-No. 5	1.70	1.60	1.65	1.60	0.46
1-No. 5+3.79	1.70	1.60	1.65	1.60	0.46
1-No. 5+14.95	3.36	3.26	3.31	3.26	0.49
1-No. 5+16.73	3.66	3.56	3.61	3.56	0.50
1-No. 5+18.52	3.86	3.76	3.81	3.76	0.50
1-No. 6	3.94	3.84	3.89	3.84	0.50
1-No. 6+0.32	3.97	3.87	3.92	3.87	0.50
1-No. 6+2.12	3.97	3.87	3.92	3.87	0.50
1-No. 6+3.59	4.01	3.91	3.96	3.91	0.50
1-No. 6+7.90	4.19	4.09	4.14	4.09	0.51

※B1・B2は、横断面の計測値

重力式擁壁
S=1:20



重力式擁壁 1.0m当り

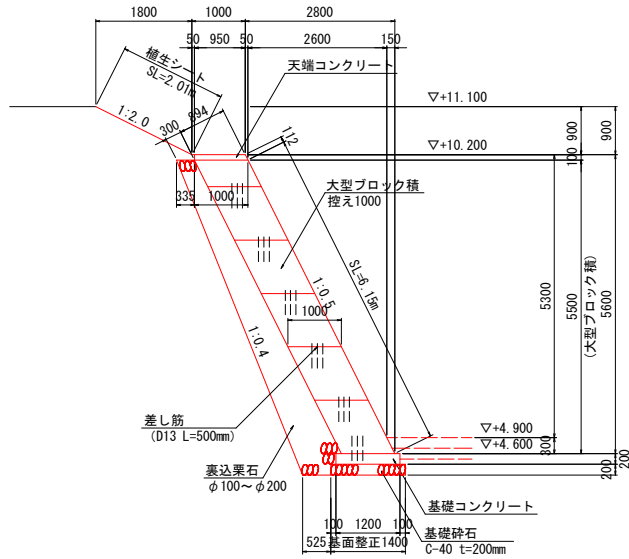
名称	規格	単位	数量
コンクリート	$\sigma_{ck} \geq 18N/mm^2$	m ²	0.714*1.0
型枠	小型構造物	m ²	2.862*1.0
基礎碎石	C-40 t=200mm	m ²	0.920*1.0
水抜きパイプ	VPφ65mm	m	0.131*1.0
目地材	瀝青質 t=10mm	m ²	0.714*1.0/10.0

当初設計図面

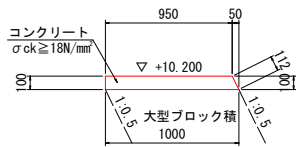
工事名	R8吉土 宮川内谷川 上板・西分 河川改修工		
路線名等	宮川内谷川		
工事箇所	板野郡上板町西分		
図面名	構造図(1/2)		
表示	図示	図面番号	6/8
会社名			
事業者名	徳島県土木整備部吉野川県土整備事務所		

大型ブロック護岸 S=1:50

標準部 (100型)
(1-NO. 4+7.3~1-NO. 5+17.8)

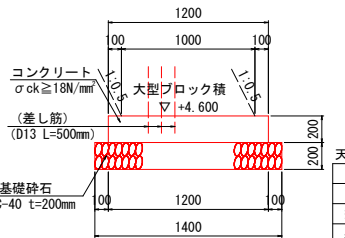


天端コンクリート S=1:20



天端コンクリート 10m当り			
名称	規格	単位	数量
コンクリート	σck ≥ 18N/mm²	m³	0.98
型枠	小型構造物	m²	2.12
目地材	瀝青質 t=10mm	m²	0.10

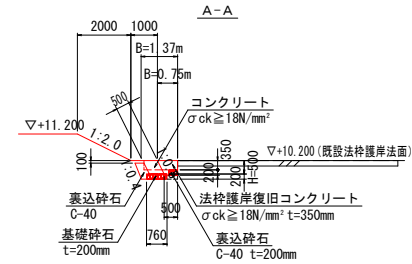
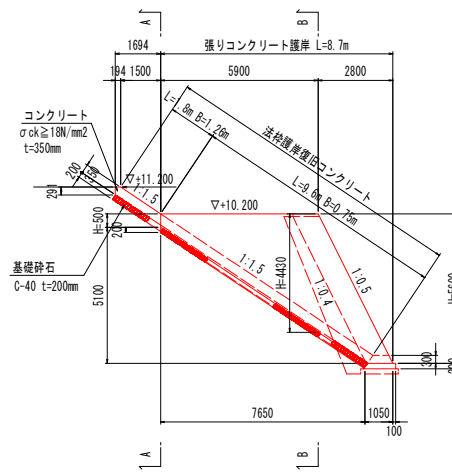
基礎コンクリート S=1:20



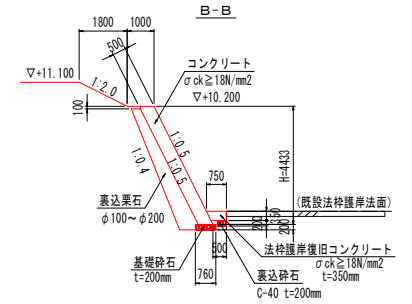
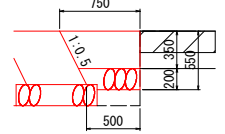
基礎コンクリート 10m当り			
名称	規格	単位	数量
コンクリート	σck ≥ 18N/mm²	m³	2.40
型枠	小型構造物	m²	4.00
基礎砕石	C-40 t=200mm	m³	14.00
目地材	瀝青質 t=10mm	m²	0.24

構造図(2/2)

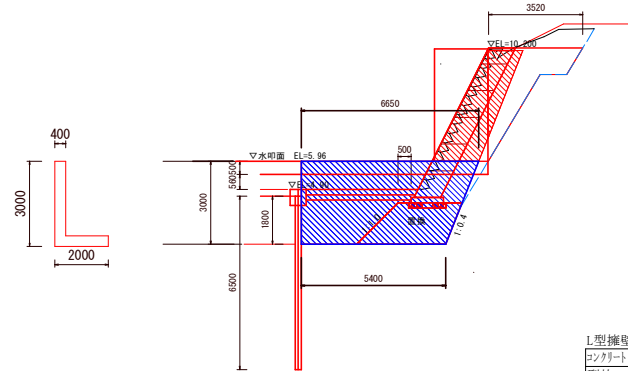
張りコンクリート護岸 (大型ブロック下流端袖部) S=1:100



A-A 拡大図 (法枠護岸復旧コンクリート)



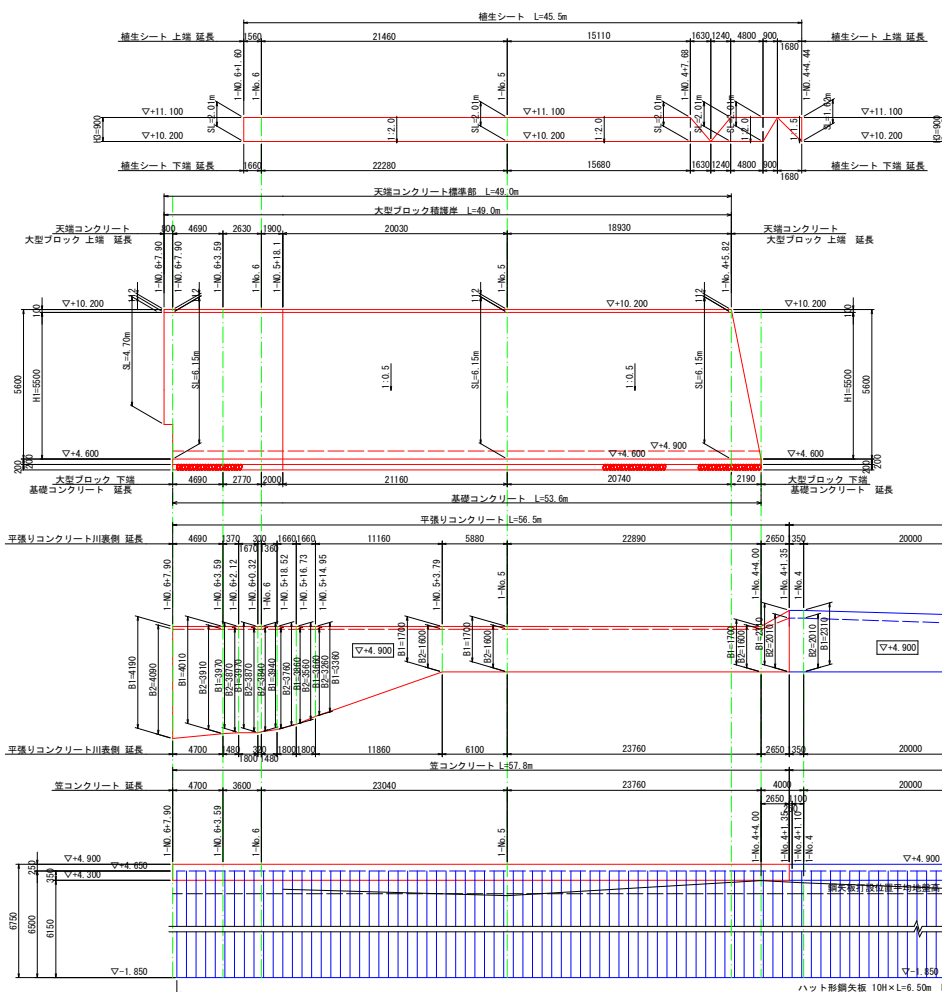
小口止め S=1:20



名称	数量
L型擁壁	1.0m
コンクリート	1.84 m³
型枠	3 m²
型枠(残存)	3 m²
鉄筋	90.4 kg

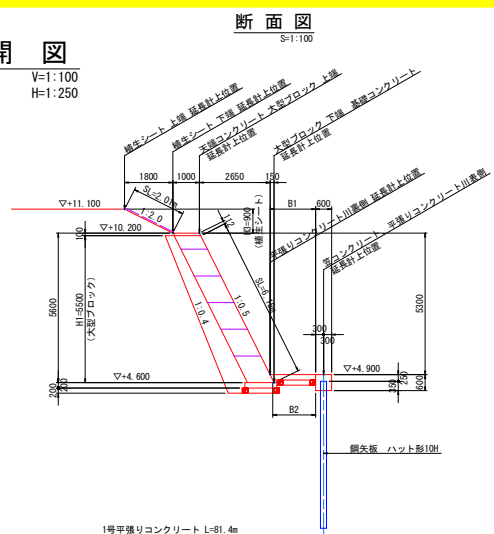
当初設計図面

工事名	R8吉土 宮川内谷川 上板・西分 河川改修工		
路線名等	宮川内谷川		
工事箇所	板野郡上板町西分		
図面名	構造図(2/2)		
表示	図示	図面番号	7/8
会社名			
事業者名	徳島県土木整備部吉野川県土整備事務所		

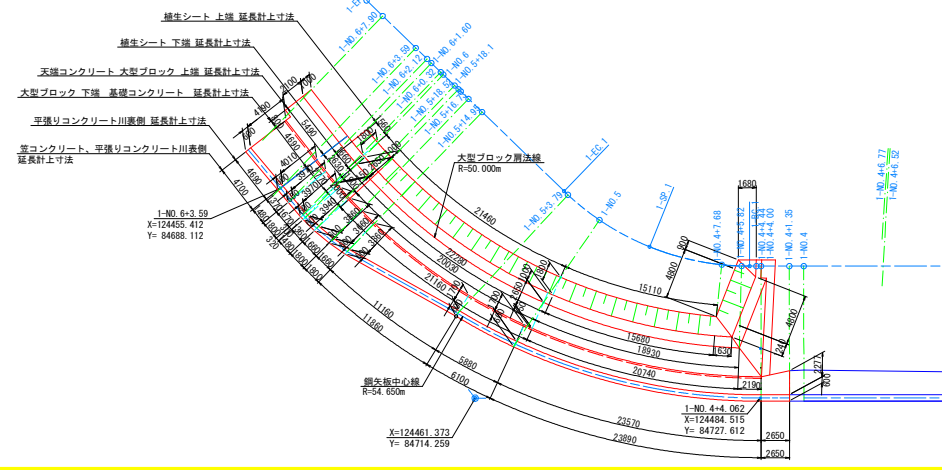
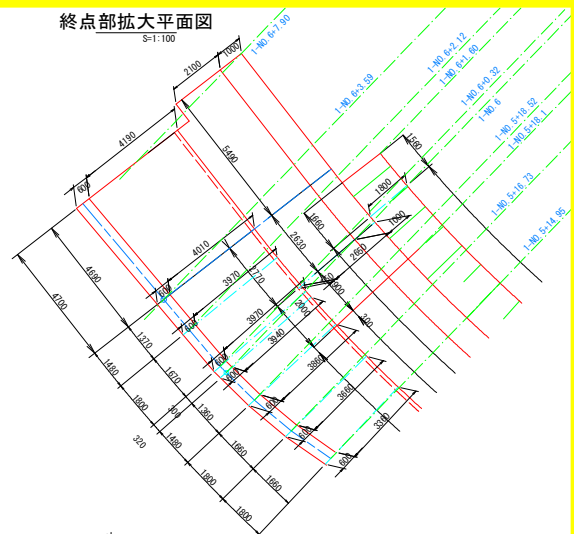


展開図

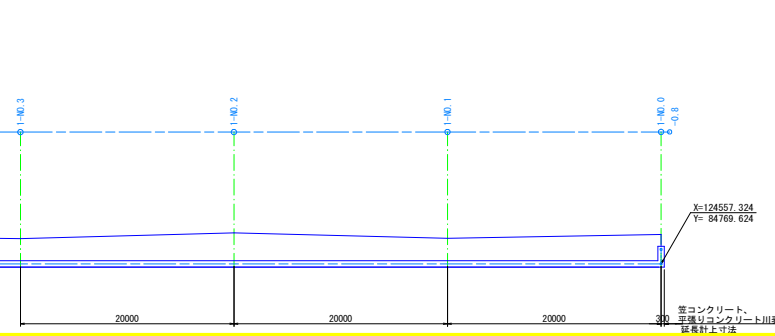
V=1:100
H=1:250



終点部拡大平面図



延長根拠平面図
S=1:250



当初設計図面

工事名	R8吉土 宮川内谷川 上板・西分 河川改修工
路線名等	宮川内谷川
工事箇所	板野郡上板町西分
図面名	展開図
図示	図面番号 8/8
会社名	
事業者名	徳島県土木整備部吉野川県土木整備事務所